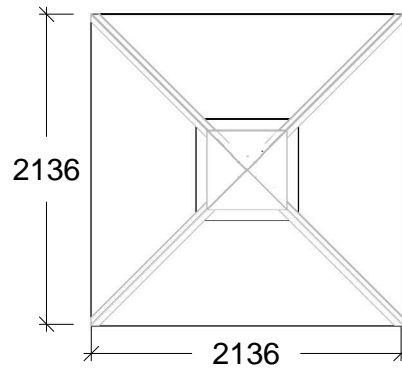
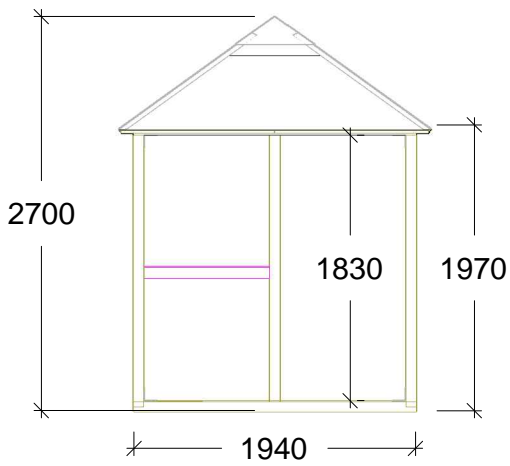
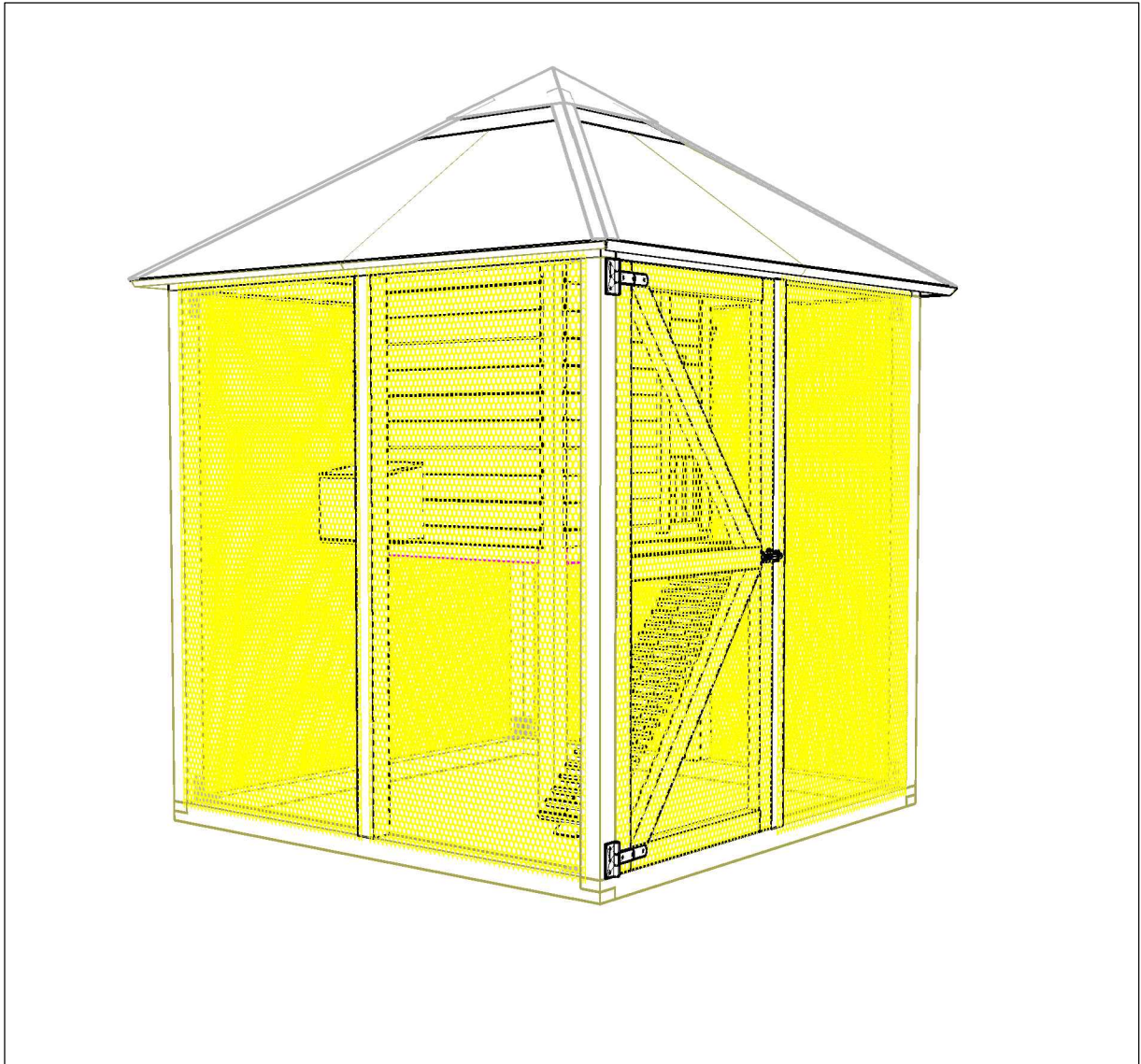
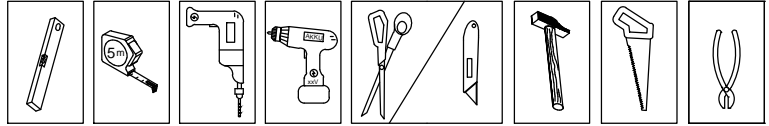


186207-1



Læs denne vejledning grundigt igennem.

Undersøg om materialet stemmer overens med det leverede. Mangler der noget, eller er der varer der er i stykker, skal De henvende Dem i butikken, hvor varen er købt, for at få udbedret evt. fejl og mangler.

Tips:

Vi anbefaler at, der bores for, hvor der benyttes skruer, for at undgå at træet flækker.

Vedligeholdelse:

Stolper og spær er fra fabrikken trykimprægneret, hvorved den traditionelle grønne trykimprægneringsfarve opstår. Pga. fugtindholdet i træet på produktionstidspunktet vil imprægneringen primært blive optaget i overfladen. For at forlænge holdbarheden, er det derfor hensigtsmæssigt at efterbehandle produkterne med træpleje. Krydsfiner plader er ubehandlede, vi anbefaler at de behandles med træbeskyttelsesmiddel indeholdende aktivestoffer, der hæmmer skimmelangreb og efterfølgende males med en dækkende maling. Det kan med fordel gøres inden opsætning.

Venligst bemærk:

Egenskaber og karakteristika, der er typiske for træ som:

Revnedannelse i overfladen. Kan fyldes med en egnet spartelmasse.

- Harpikslommer/harpiksudtræk
- Knasthuller er også en naturlig bestanddel i træ.
- Træ er et naturprodukt

Ovennævnte reducerer ikke træets kvalitet og berettiger derfor ikke til reklamation.

Spørg din lokale farveekspert om efterbehandling.

Gem denne vejledning til senere brug.

Bitte lesen Sie die Anleitung vor Gebrauch gründlich durch.

Die gelieferte Ware ist zu überprüfen. Sollte etwas fehlen oder etwas beschädigt sein, wenden Sie sich bitte an den Händler, bei dem Sie den Artikel erworben haben, damit eventuelle Fehler oder Mängel behoben werden können.

Tip:

Wir empfehlen das Vorbohren der Löcher für die Schrauben, um zu vermeiden, dass das Holz sich spaltet.

Pflegeanleitung:

Das Produkt ist werkseitig kesseldruckimprägniert, woher die traditionelle grüne Imprägnierfarbe stammt. Aufgrund des Feuchtigkeitsinhalts im Holz zum Produktionszeitpunkt wird die Imprägnierung hauptsächlich in der Oberfläche aufgenommen. Um die Haltbarkeit zu verlängern, ist es daher angebracht die Produkte mit einem Holzpflegemittel nachzubehandeln.

Bitte beachten:

Folgende Eigenschaften und Charakteristika sind typisch für Holz:

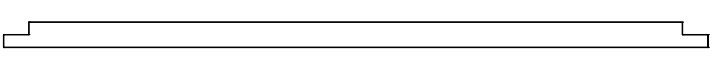
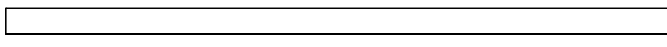
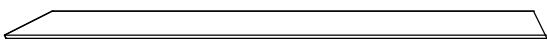
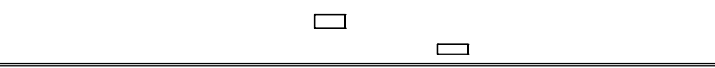
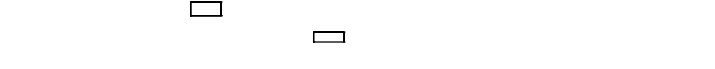
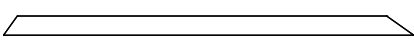
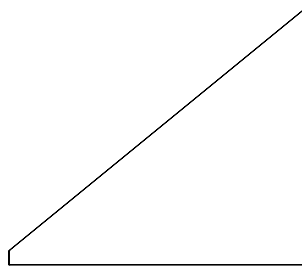
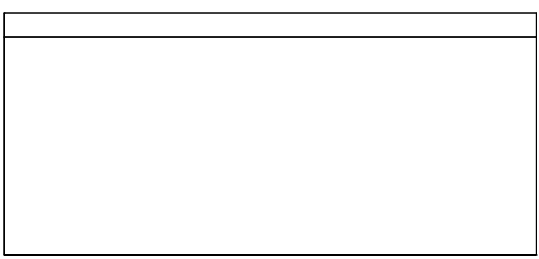
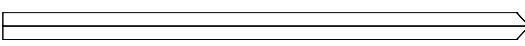
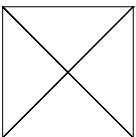
- Rissbildung in der Oberfläche. Kann mit einer geeigneten Spachtelmasse gefüllt werden
- Harztaschen/Harzaustretungen
- Astlöcher können ebenfalls ein natürlicher Bestandteil im Holz sein
- Holz ist ein Naturprodukt

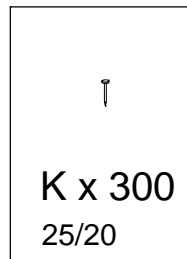
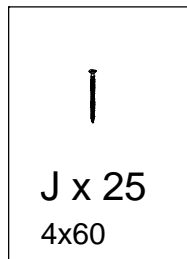
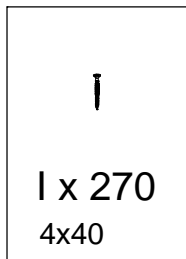
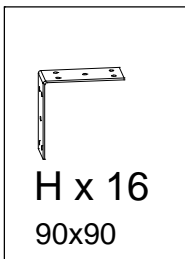
Obenstehendes reduziert nicht die Qualität des Holzes und berechtigt daher nicht zu einer Reklamation.

Fragen Sie Ihren Fachhändler bezüglich der Nachbehandlung.

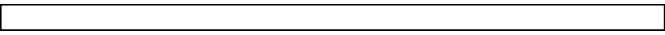
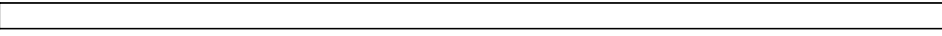
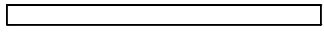
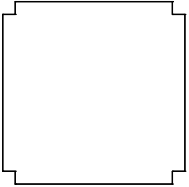
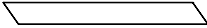
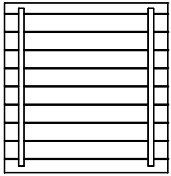
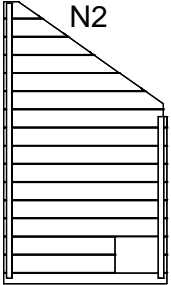
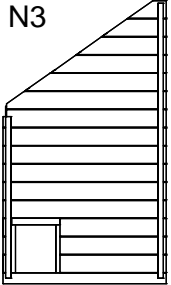
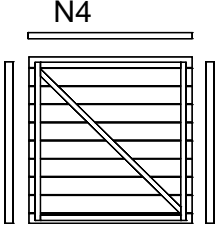
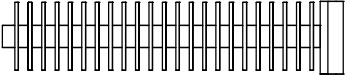


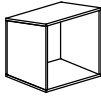
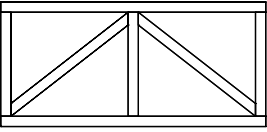
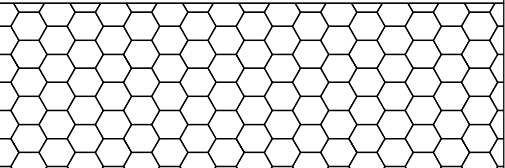
Bewahren Sie diese Anleitung für einen späteren Gebrauch.

186207-1

Part		Antal-Anzahl
A		8
B		4
C1		4
C2		1
C3		4
C4		4
D		8
E		4
F1		4
F2		1



186207-1

Part		Antal-Anzahl
B		4
B2		1
L		4
L2 M	<div style="display: flex; justify-content: space-around; align-items: center;"> <div style="text-align: center;"> <p>L2</p>  </div> <div style="text-align: center;"> <p>M</p>  </div> </div>	1 2
N1 N2 N3 N4	<div style="display: flex; justify-content: space-around; align-items: center;"> <div style="text-align: center;"> <p>N1</p>  </div> <div style="text-align: center;"> <p>N2</p>  </div> <div style="text-align: center;"> <p>N3</p>  </div> <div style="text-align: center;"> <p>N4</p>  </div> </div>	1 1 1 1
	<p>N5</p> 	1
	<div style="display: flex; justify-content: space-around; align-items: center;"> <div style="text-align: center;"> <p>N6</p>  </div> <div style="text-align: center;"> <p>N7</p>  </div> <div style="text-align: center;"> <p>N8</p>  </div> </div>	1 1 1
O1 O2	<div style="display: flex; justify-content: space-around; align-items: center;"> <div style="text-align: center;">  </div> <div style="text-align: center;">  </div> </div>	1 15m

↓

P1 x 12
4x20

↓

P2 x 4
4x30

↓

P3 x 44
4x40

↓


P4 x 32
4x50

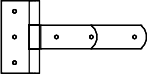
↓

P5 x 18
5x80

↓


P6 x 20
5x120



P8 x 2



P7 x 4

∩

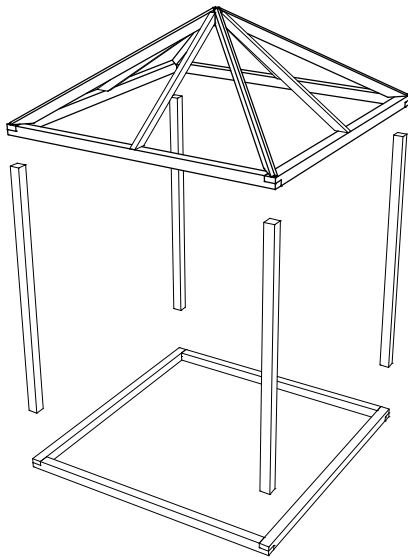
P9 x 360


P10 x 1


P11 x 4


P12 x 1

Sådan samles pavillonen:
So wird der Pavillon montiert:



Tagkonstruktion
Dachkonstruktion

Stolper
Pfosten

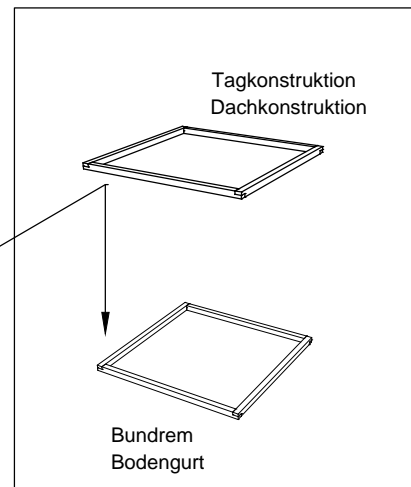
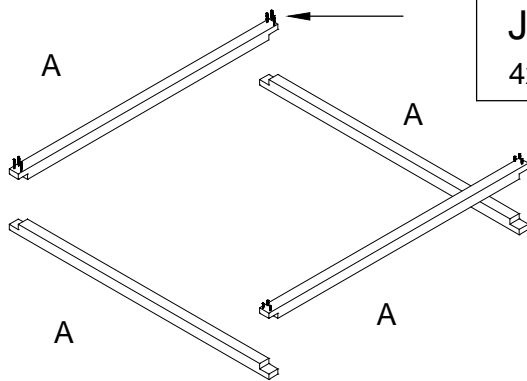
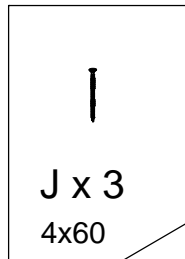
Bundrem
Bodengurt

Fundament:

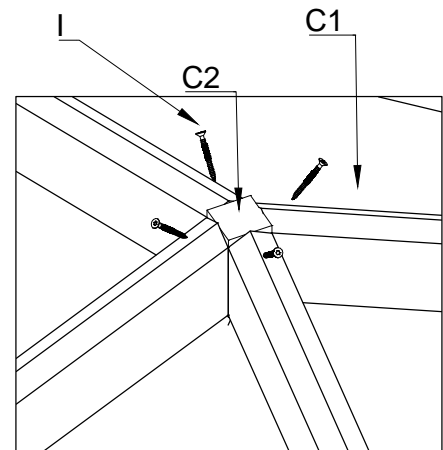
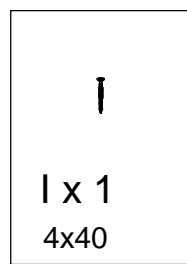
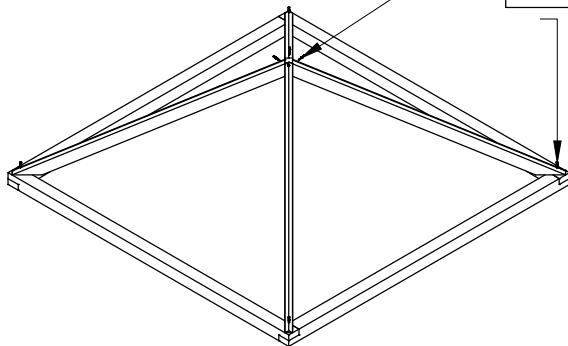
Vi anbefaler at pavillonen fast gøres på feks. stolpesten med vinkelbeslag til nedgravning eller lignende form for fastgørelse (*medfølger ikke*).

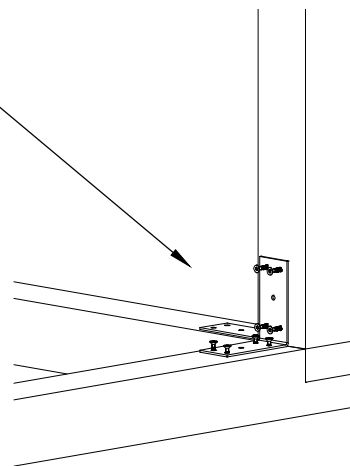
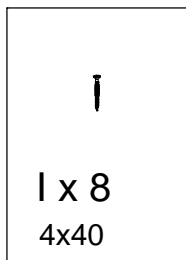
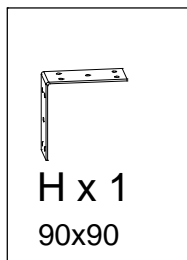
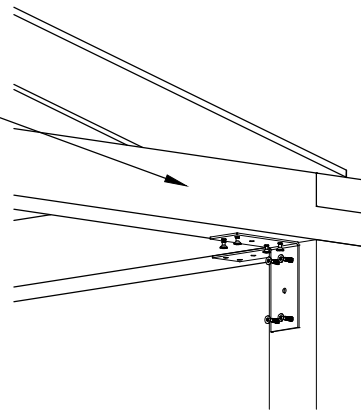
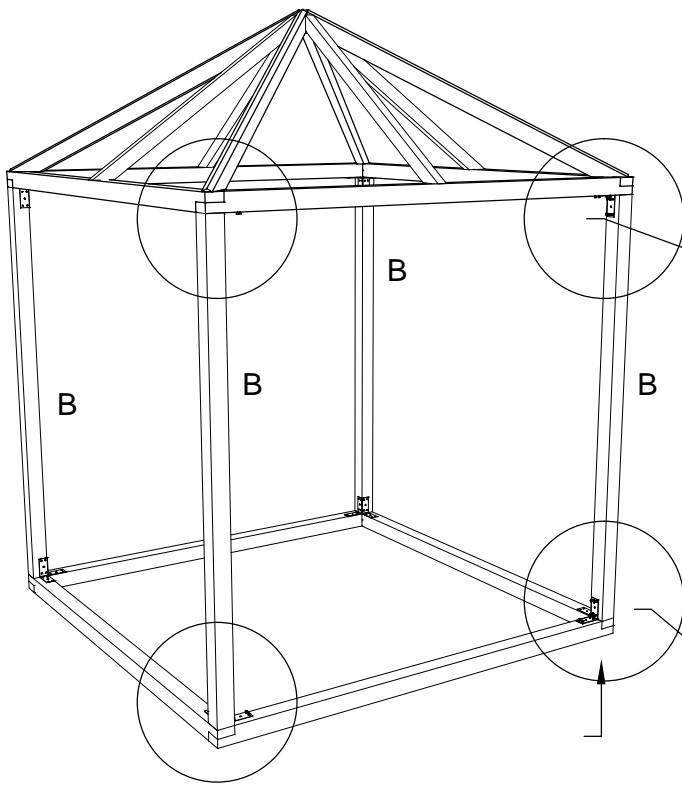
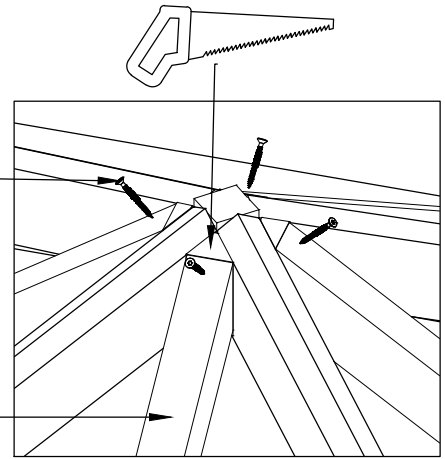
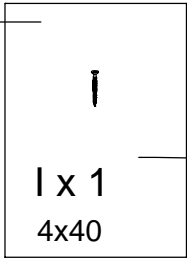
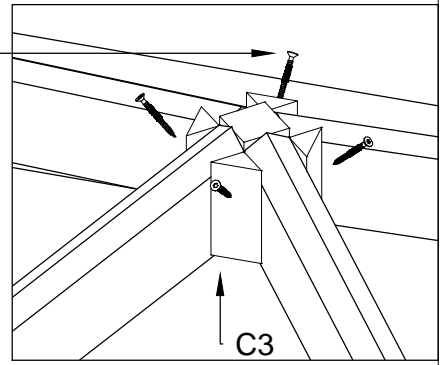
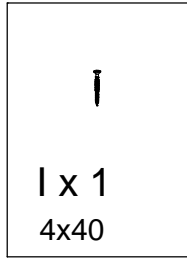
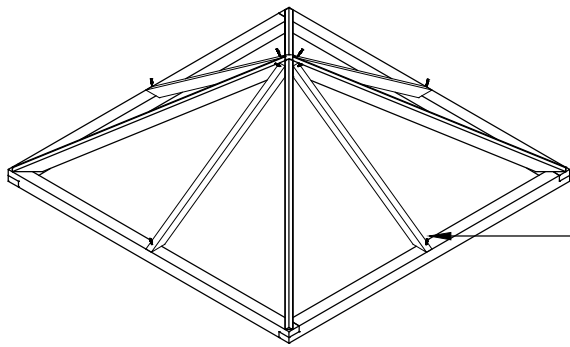
Fundament:

Wir empfehlen, dass der Pavillon z. Bsp. mit Pfostenträger mit Winkelbeschlägen oder zum Eingraben oder ähnlicher Form befestigt wird (nicht im Lieferumfang enthalten).

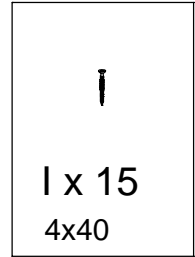
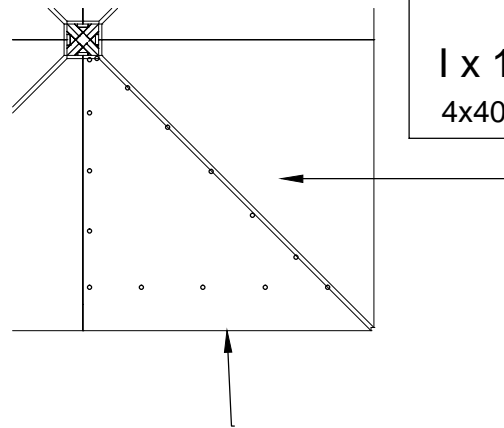
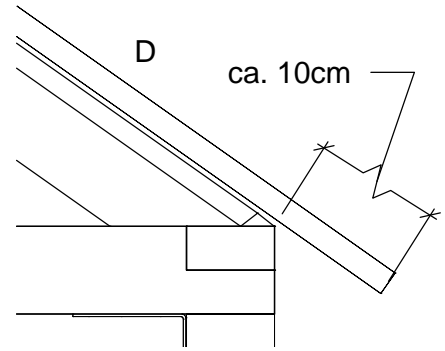
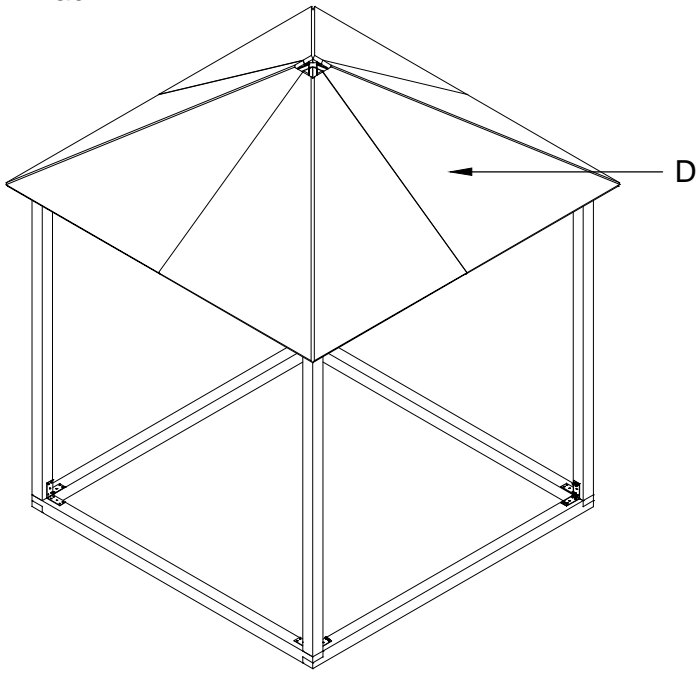


Tagkonstruktion:
Dachkonstruktion:

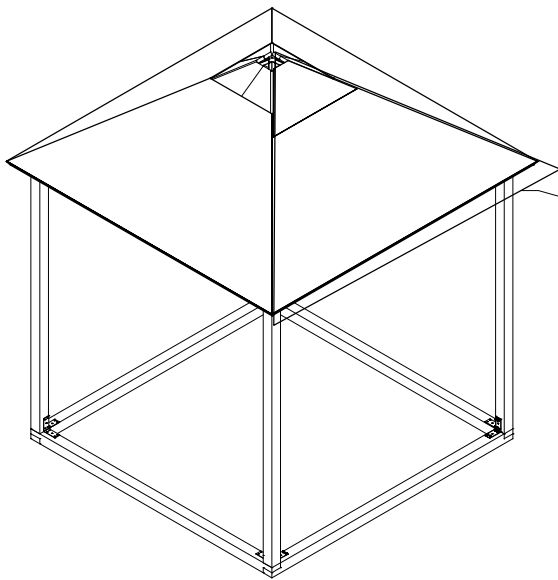




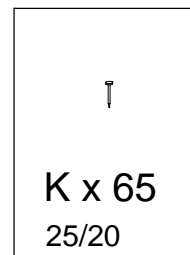
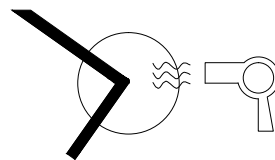
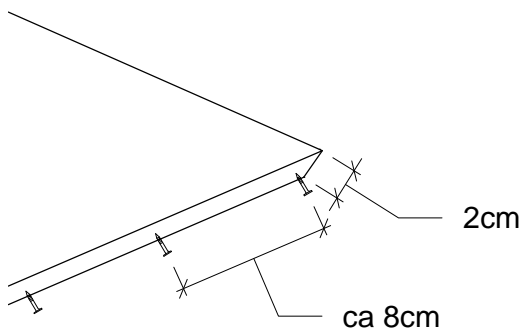
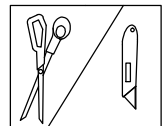
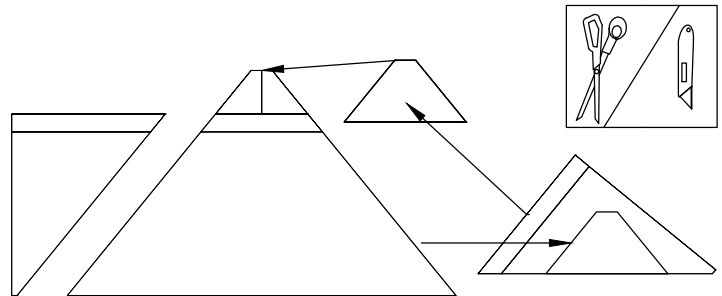
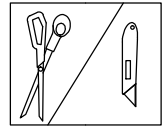
Tag:
Dach:



Tagpap:
Dachpappe:

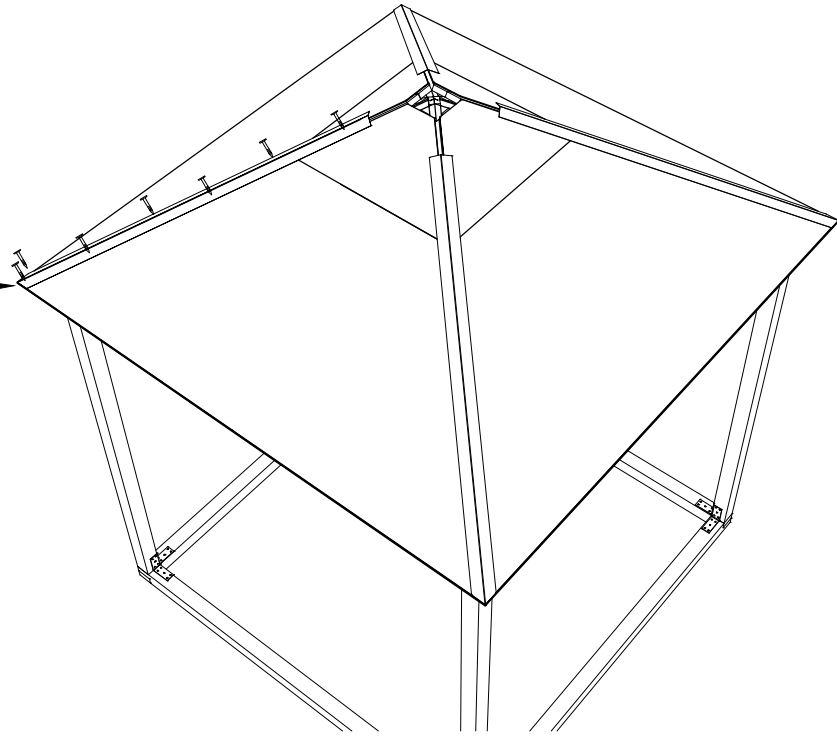


E



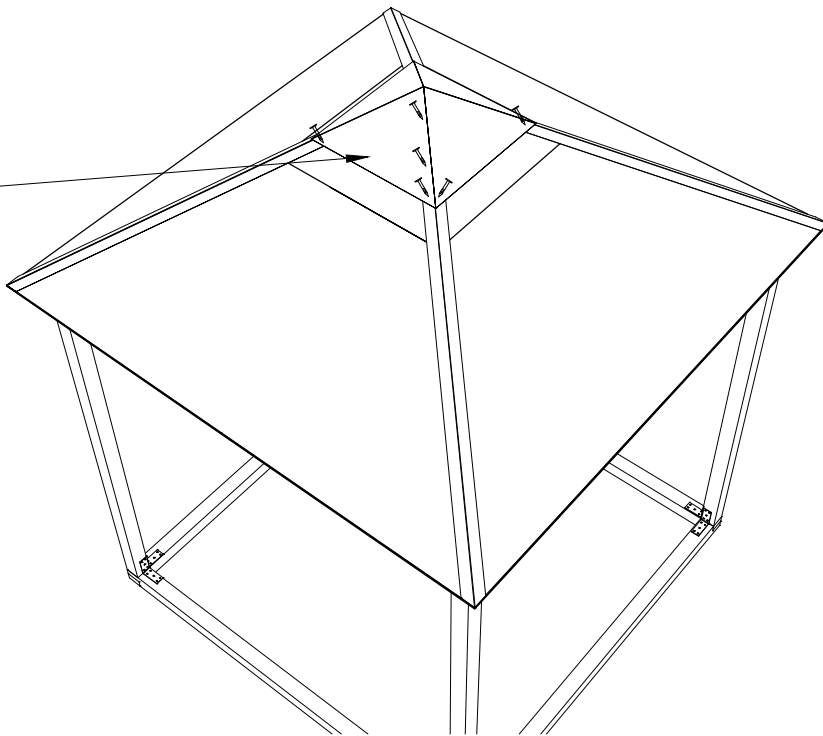
↑
K x 7
25/20

F1




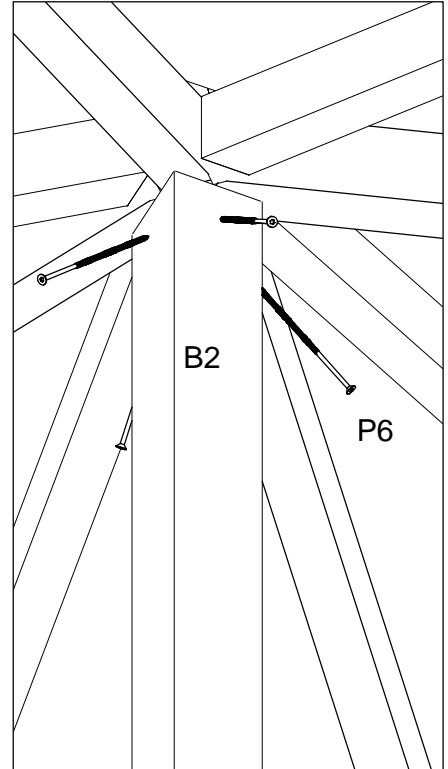
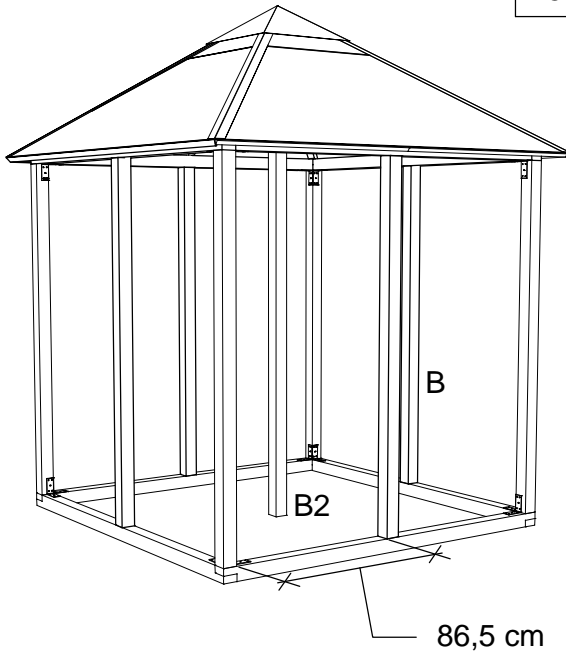
↑
K x 10
25/20


F2




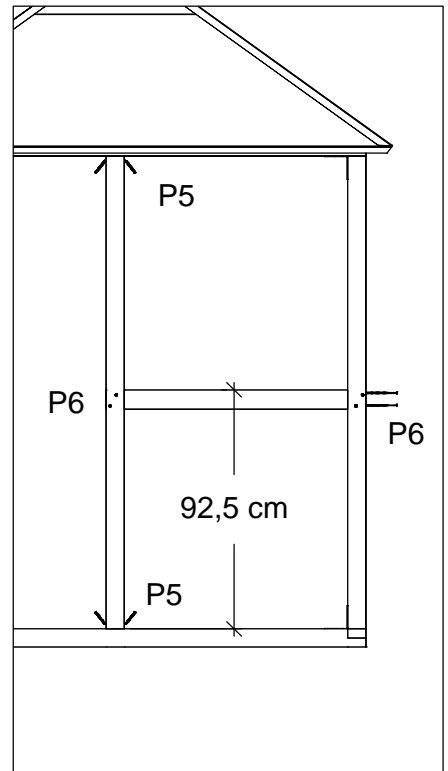
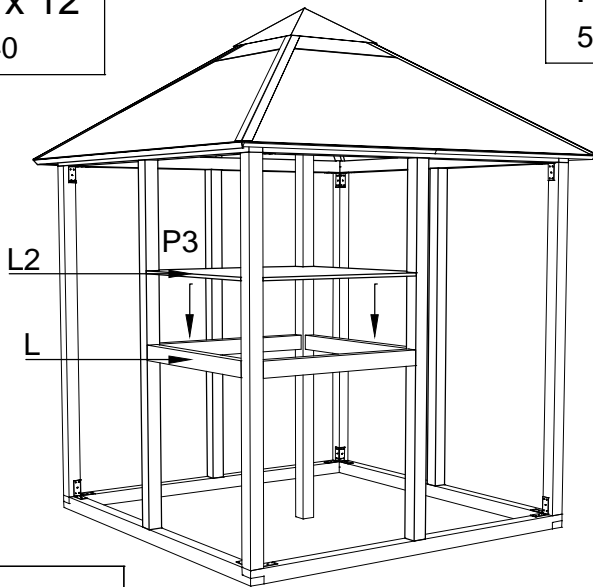
Hønsarhus



P6 x 4
5x120




P3 x 12
4x40


P6 x 16
5x120

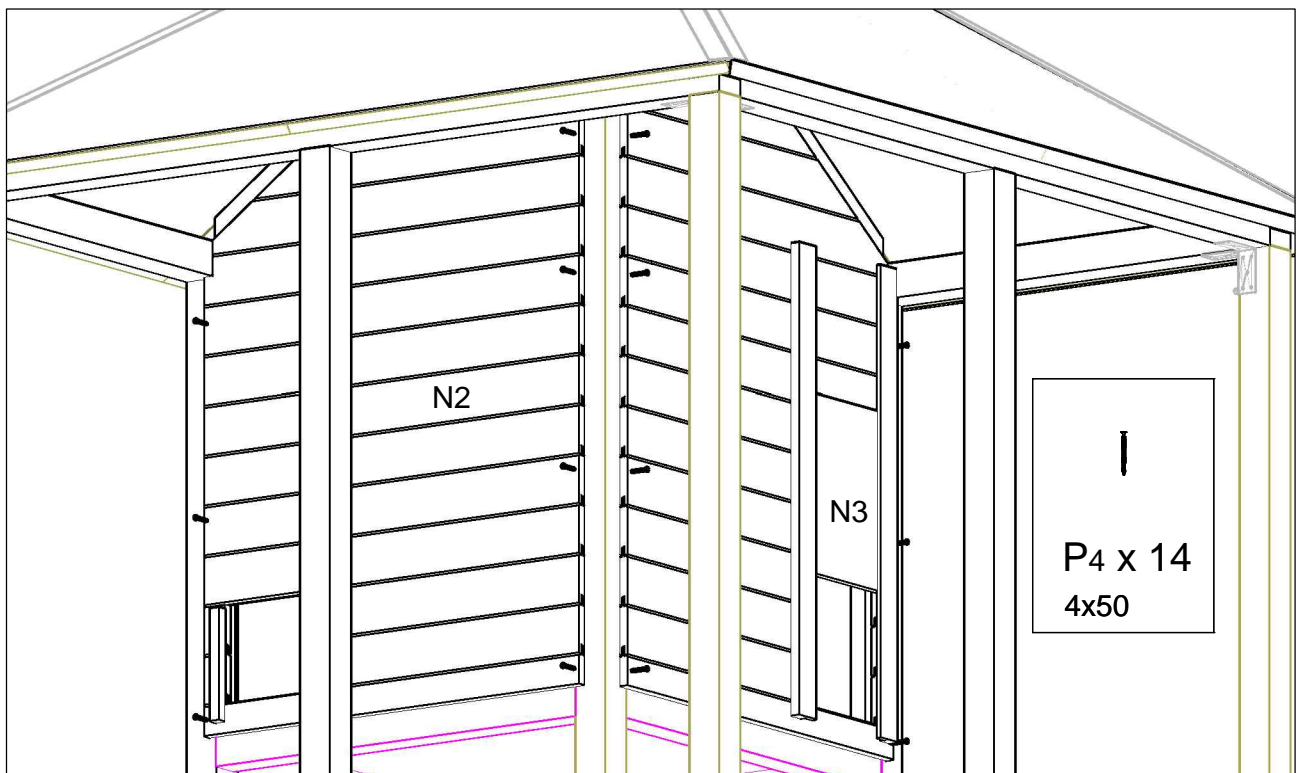
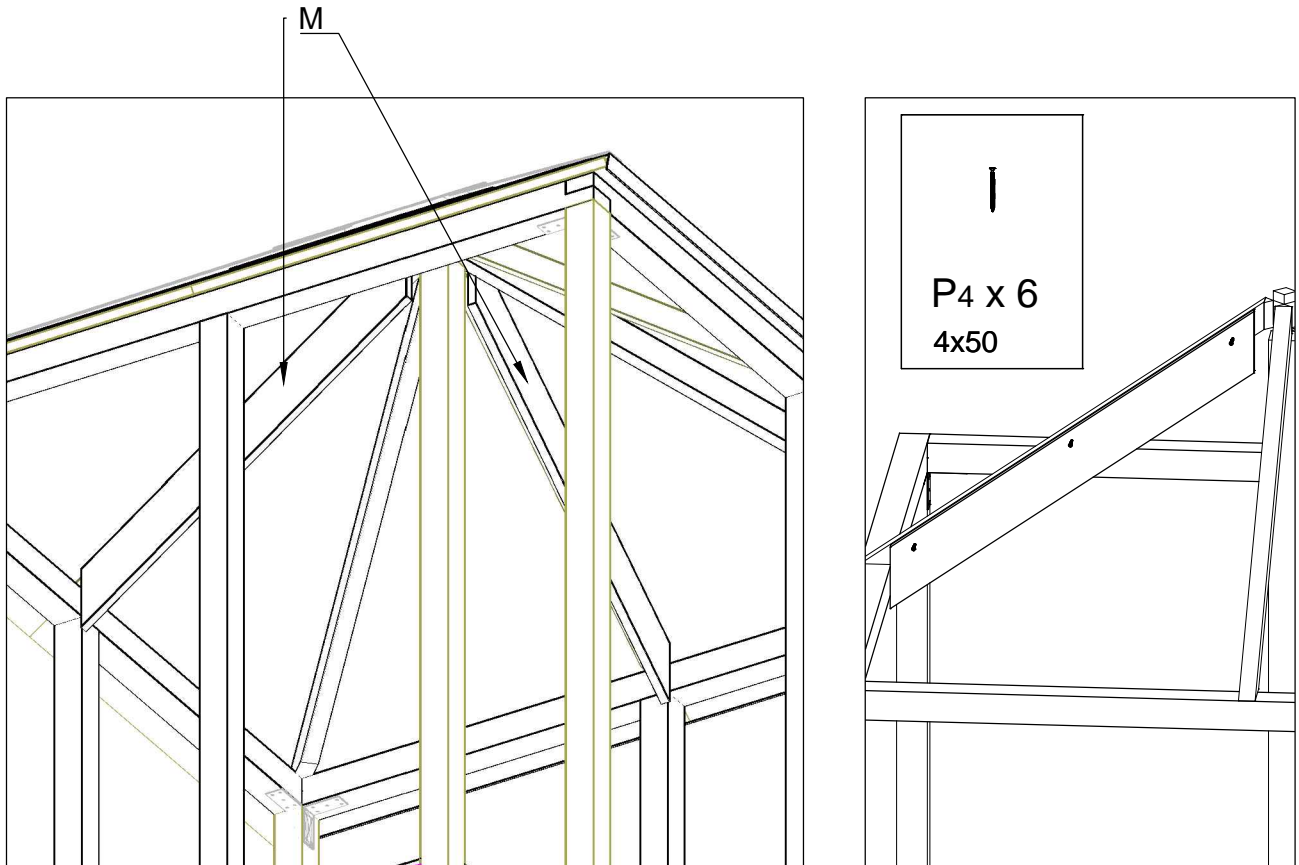



P5 x 16
5x80

PLUS

www.plus.dk

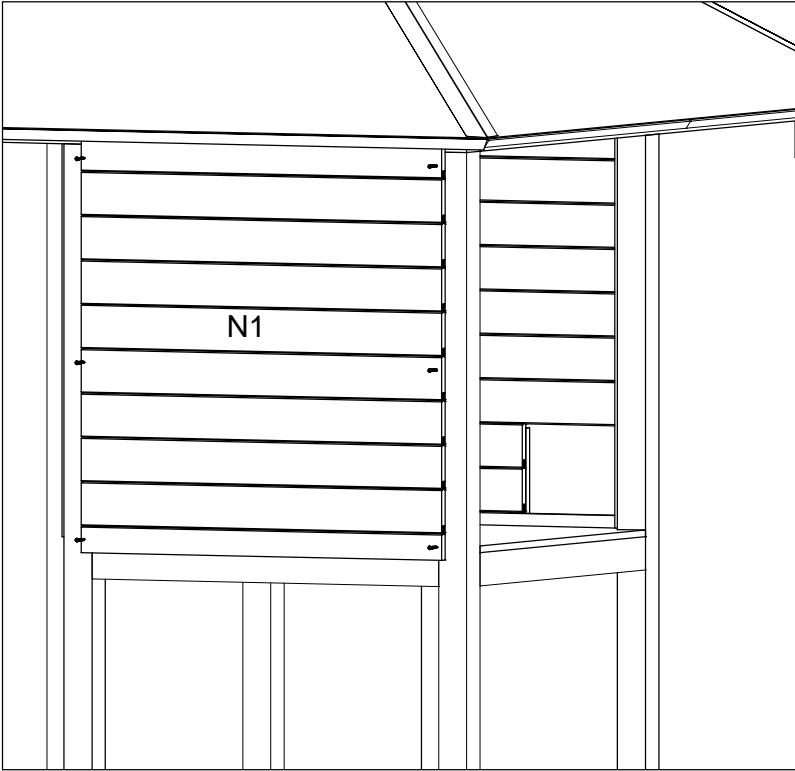
Hønseshus



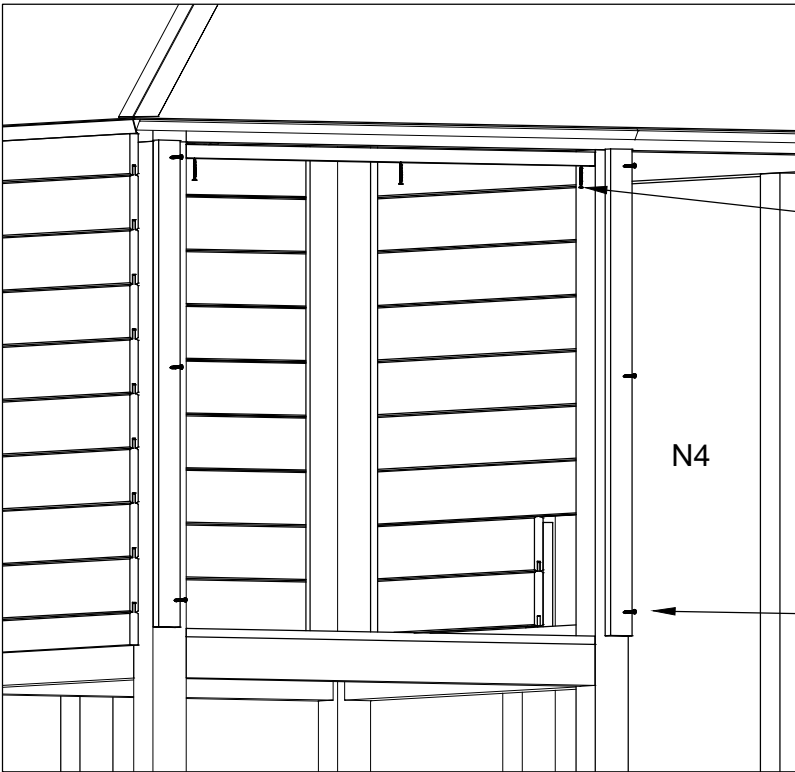
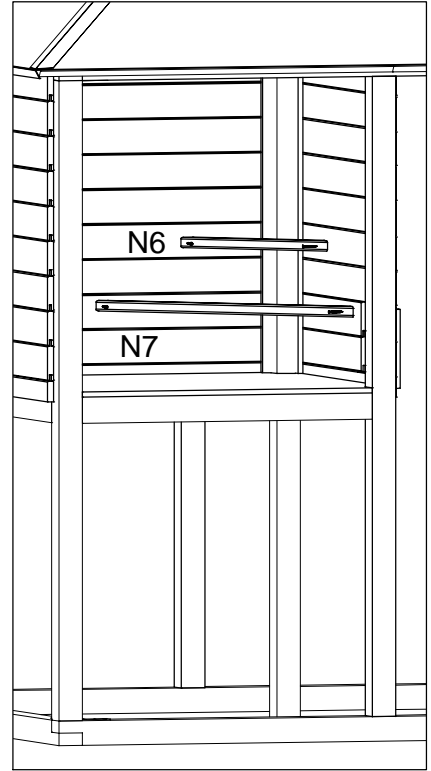
www.plus.dk

Hønseshus

↓
P4 x 6
4x50



↓
P2 x 4
4x30



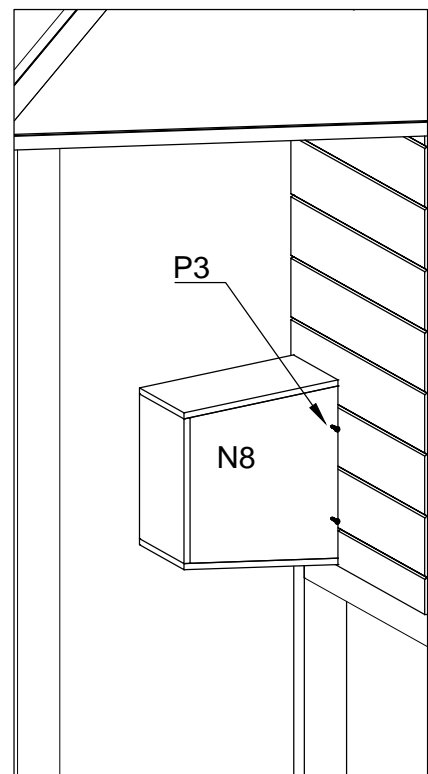
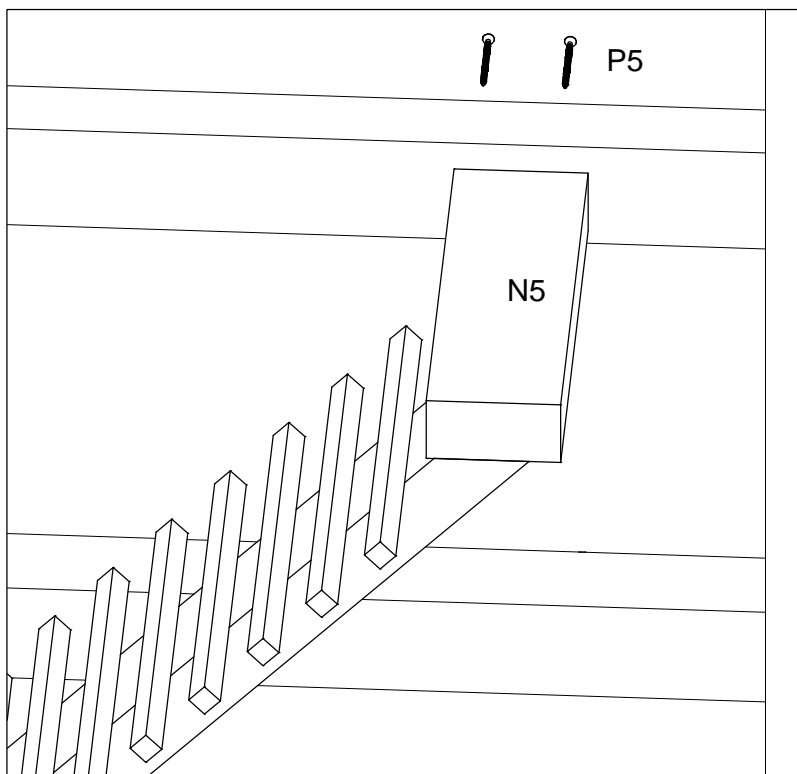
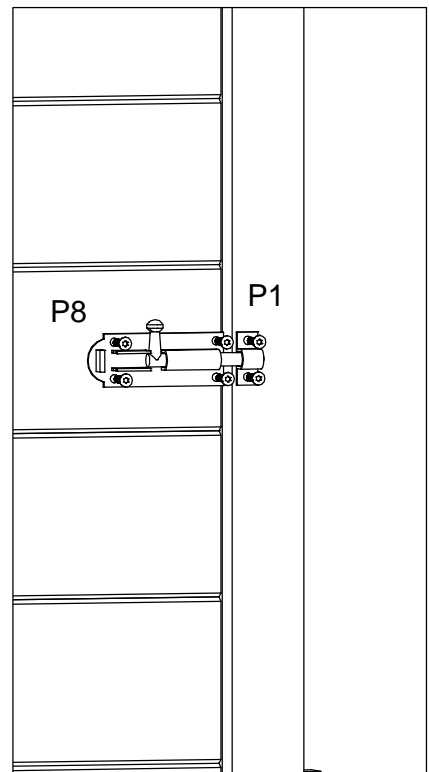
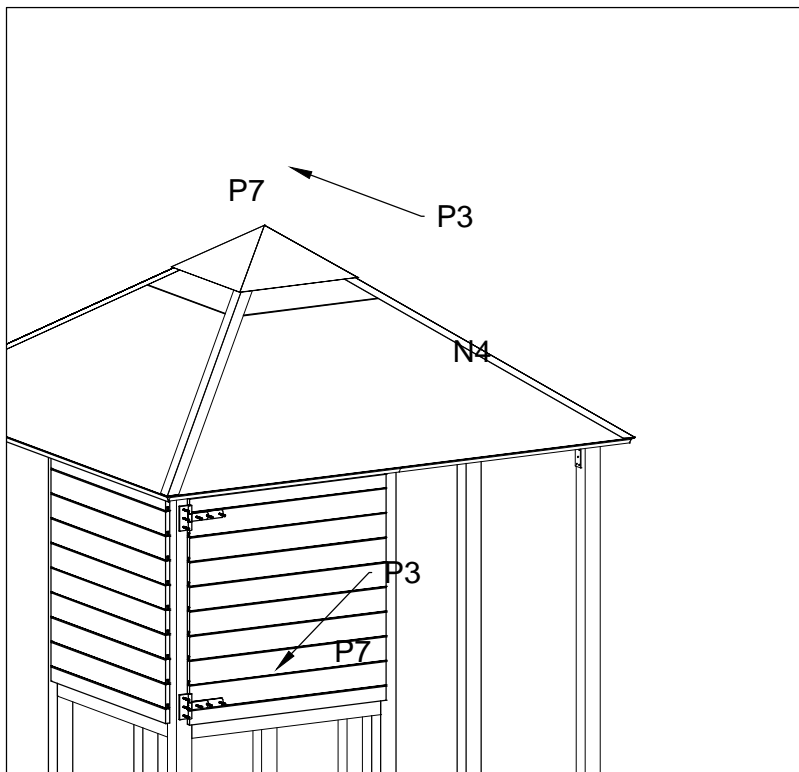
↓
P3 x 3
4x40

↓
P4 x 6
4x50



www.plus.dk

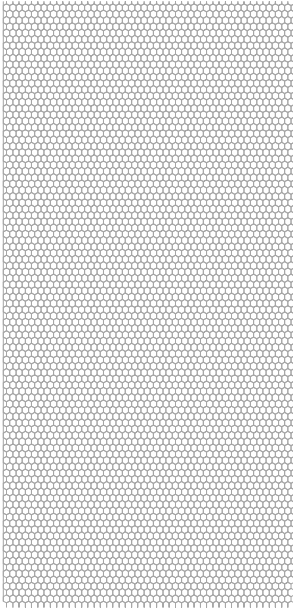
Hønseshus



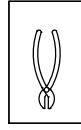
www.plus.dk

Hønsarhus

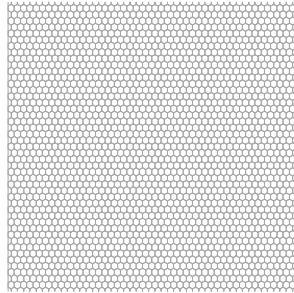
6 stk



O2



2 stk

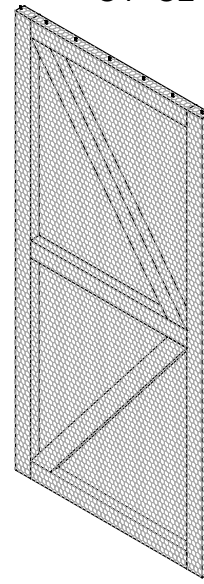


P9 x 50

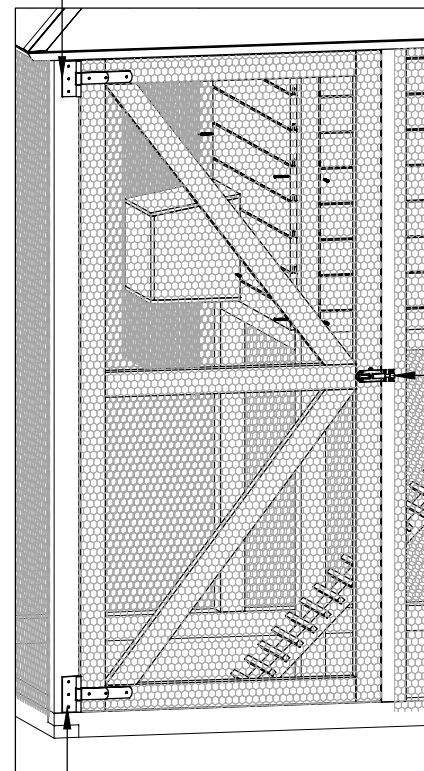
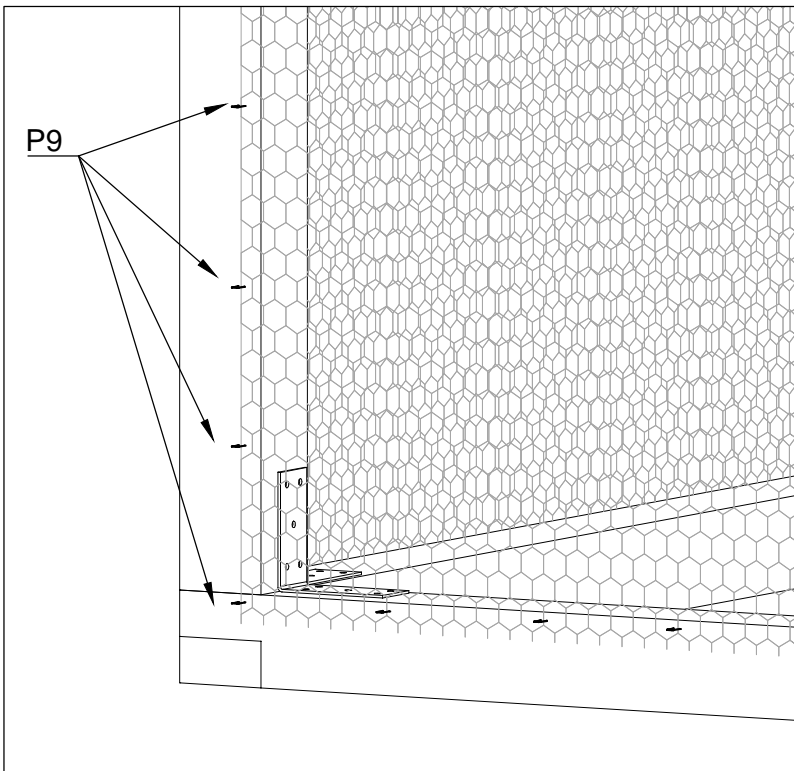


P9 x 30

O1 - O2 - P9

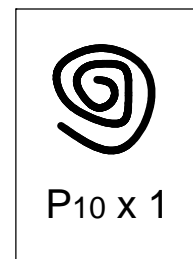
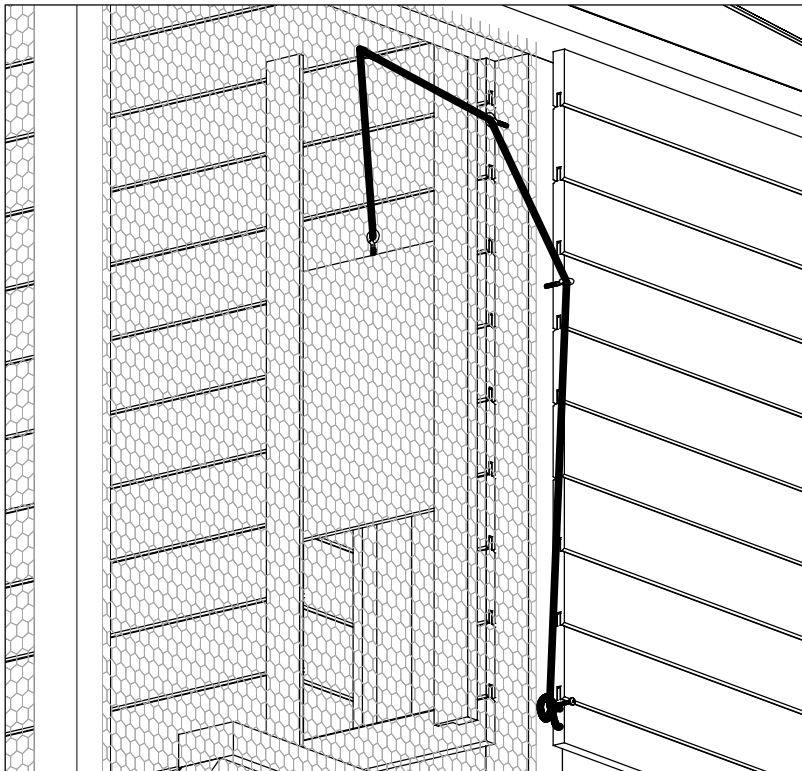
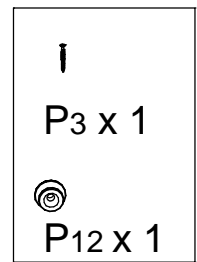
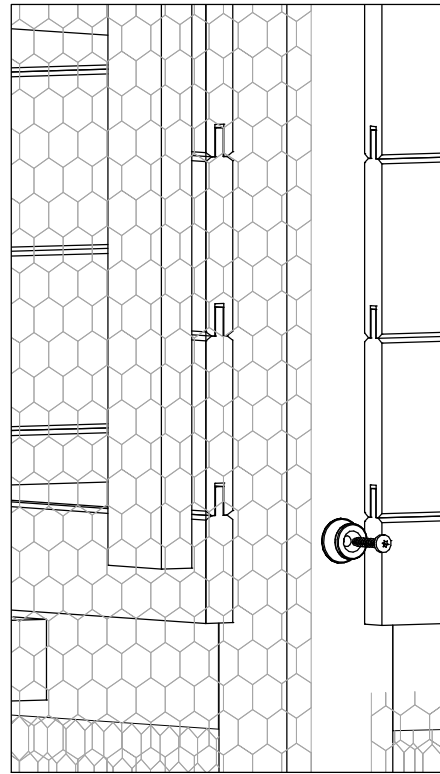
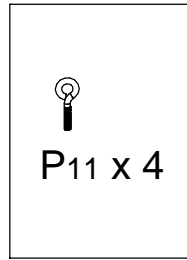
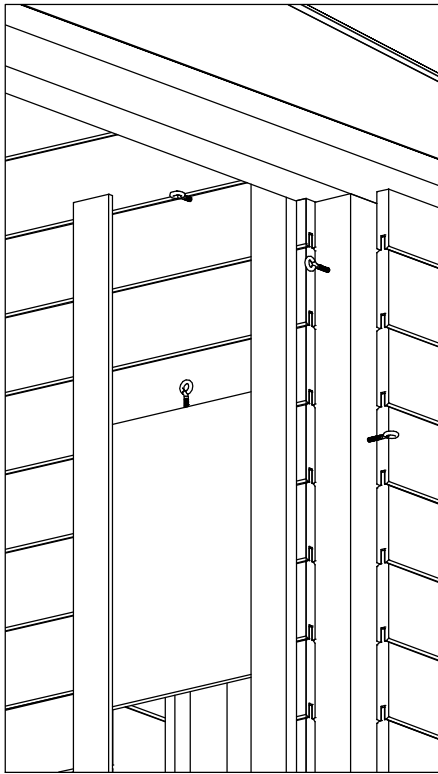


P7 - P3



www.plus.dk

Hønsarhus



www.plus.dk